

概述

HM5208FX 内置高精度电压检测电路和延迟电路，是用于锂离子可充电电池/锂聚合物可充电电池的保护 IC。HM5208FX 适用于 2 节串联用锂离子/锂聚合物电池组的过充电、过放电、充电过流和放电过流的保护。

特性

(1) 高精度电压检测电路

● 过充电检测电压 V_{CU_n} ($n=1, 2$)	4.10V ~ 4.45V	精度 $\pm 25\text{mV}$
● 过充电解除电压 V_{CL_n} ($n=1, 2$)	3.90V ~ 4.25V	精度 $\pm 50\text{mV}$
● 过放电检测电压 V_{DL_n} ($n=1, 2$)	2.10V ~ 3.10V	精度 $\pm 80\text{mV}$
● 过放电解除电压 V_{DU_n} ($n=1, 2$)	2.20V ~ 3.20V	精度 $\pm 100\text{mV}$
● 放电过流检测电压	100mV ~ 300mV	精度 $\pm 30\text{mV}$
● 充电过流检测电压	-300mV ~ -100mV	精度 $\pm 30\text{mV}$
● 负载短路检测电压	0.5V ~ 1.0V	精度 $\pm 0.4\text{V}$

(2) 各延迟时间由内部电路设置（不需外接电容）

● 过充电检测延迟时间	典型值 1000ms
● 过放电检测延迟时间	典型值 110ms
● 放电过流检测延迟时间	典型值 10ms
● 充电过流检测延迟时间	典型值 7ms
● 负载短路检测延迟时间	典型值 250 μs

(3) 休眠即省电功能：“有”（有休眠功能的型号）

(4) 过放自恢复功能：“有”（有过放自恢复功能的型号）

(5) 低消耗电流

● 工作时消耗电流	典型值 7.0 μA
● 过放时消耗电流	典型值 6.0 μA
● 休眠时消耗电流	最大值 0.10 μA

(6) 耐高压器件：绝对最大额定值33V

(7) 向 0V 电池充电功能：“允许”

(8) 封装形式：SOT-23-6

(9) HM5208FX是无卤素绿色环保产品

应用

- 锂离子可充电电池组
- 锂聚合物可充电电池组

功能框图

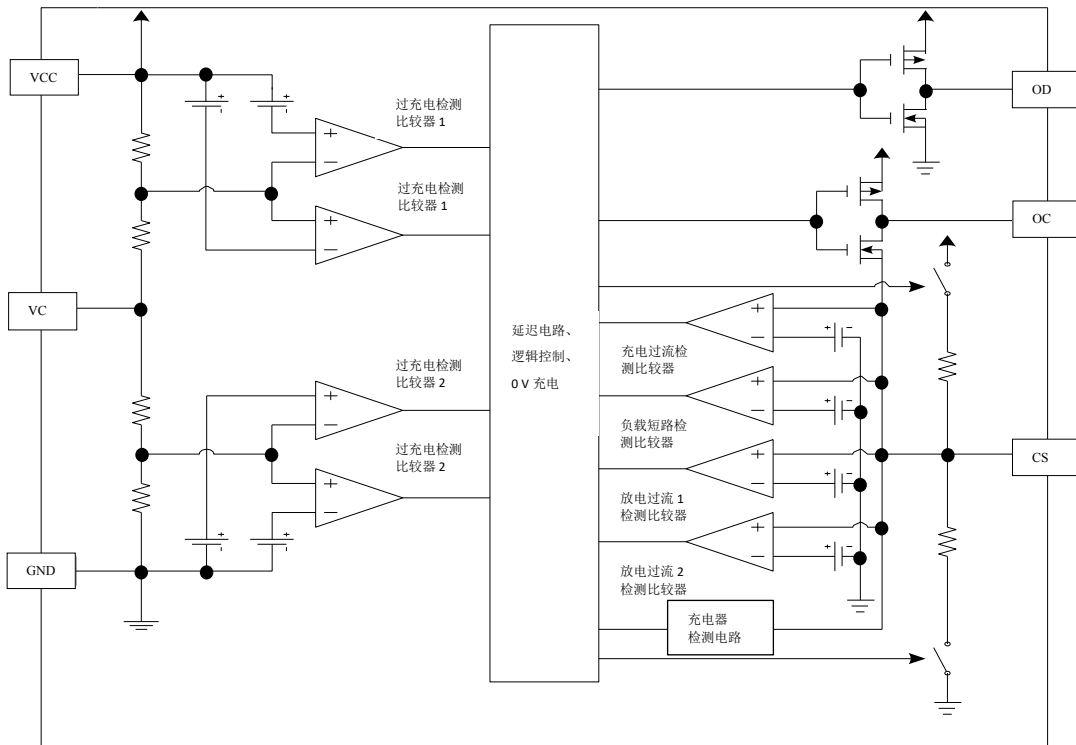
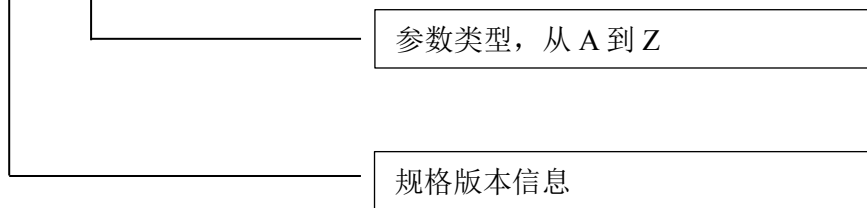


图 1. 功能框图

产品选择指南

HM5208F X



产品目录

IC 型号	过充电检测电压 VCU	过充电解除电压 VCL	过放电检测电压 VDL	过放电解除电压 VDR	过充电检测 延迟时间 TOC	过放电检测 延迟时间 TOD	省电功能/过放 自恢复功能
HM5208FA	4.350 V	4.150 V	2.300 V	3.000 V	1000 ms	110 ms	省电
HM5208FB	4.350 V	4.150 V	2.300 V	3.000 V	1000 ms	110 ms	省电
HM5208FC	4.280 V	4.080 V	2.900 V	3.000 V	1000 ms	110 ms	省电
HM5208FD	4.280 V	4.080 V	2.250 V	2.950 V	1000 ms	110 ms	省电
HM5208FE	4.280 V	4.080 V	2.250 V	2.950 V	1000 ms	110 ms	省电
HM5208FF	4.300 V	4.100 V	2.900 V	3.000 V	1000 ms	110 ms	省电
HM5208FG	4.280 V	4.080 V	3.100 V	3.200 V	1000 ms	110 ms	省电
HM5208FH	4.380 V	4.180 V	2.400 V	2.500 V	1000 ms	110 ms	自恢复
HM5208FI	4.250 V	4.050 V	2.800 V	3.000 V	1000 ms	110 ms	省电
HM5208FJ	4.450 V	4.250 V	2.250 V	2.950 V	1000 ms	110 ms	省电
HM5208FK	4.280 V	4.080 V	2.800 V	3.000 V	1000 ms	110 ms	自恢复
HM5208FL	4.250 V	4.050 V	2.800 V	3.000 V	1000 ms	110 ms	自恢复
HM5208FM	4.280 V	4.080 V	2.900 V	3.000 V	1000 ms	110 ms	省电
HM5208FN	4.250 V	4.050 V	2.400 V	3.000 V	1000 ms	110 ms	省电
HM5208FO	4.280 V	4.080 V	2.400 V	3.000 V	1000 ms	110 ms	省电
HM5208FP	4.300 V	4.100 V	2.900 V	3.000 V	1000 ms	110 ms	省电
HM5208FQ	4.280 V	4.080 V	2.800 V	2.950 V	1000 ms	110 ms	省电
HM5208FR	4.300 V	4.100 V	2.400 V	3.000 V	1000 ms	110 ms	省电
HM5208FS	4.280 V	4.080 V	2.400 V	2.950 V	1000 ms	110 ms	省电
HM5208FT	4.380 V	4.180 V	2.400 V	2.600 V	1000 ms	110 ms	自恢复
HM5208FU	4.250 V	4.050 V	2.350 V	2.950 V	1000 ms	110 ms	省电
HM5208FV	4.300 V	4.150 V	2.300 V	3.000 V	1000 ms	110 ms	自恢复
IC 型号	放电过流 检测电压 VDIPI	充电过流 检测电压 VCIP	负载短路 检测电压 VSIP	放电过流检测 延迟时间 TDIP	充电过流检测 延迟时间 TCIP	负载短路延 迟时间 TSIP	向 0V 电池 充电功能 VOCH
HM5208FA	300 mV	-210 mV	1.0V	10 ms	7 ms	250 μs	允许
HM5208FB	200 mV	-210 mV	1.0V	10 ms	7 ms	250 μs	允许
HM5208FC	200 mV	-210 mV	1.0V	10 ms	7 ms	250 μs	允许
HM5208FD	200 mV	-210 mV	0.5V	10 ms	7 ms	250 μs	允许
HM5208FE	150 mV	-210 mV	1.0V	10 ms	7 ms	250 μs	允许
HM5208FF	200 mV	-210 mV	1.0V	10 ms	7 ms	250 μs	允许
HM5208FG	200 mV	-210 mV	1.0V	10 ms	7 ms	250 μs	允许
HM5208FH	200 mV	-210 mV	1.0V	10 ms	7 ms	250 μs	允许
HM5208FI	200 mV	-210 mV	1.0V	10 ms	7 ms	250 μs	允许
HM5208FJ	200 mV	-210 mV	1.0V	10 ms	7 ms	250 μs	允许
HM5208FK	200 mV	-210 mV	1.0V	10 ms	7 ms	250 μs	允许
HM5208FL	100 mV	-100 mV	1.0V	10 ms	7 ms	250 μs	允许
HM5208FM	200 mV	-200 mV	1.0V	10 ms	7 ms	250 μs	允许
HM5208FN	200 mV	-200 mV	1.0V	10 ms	7 ms	250 μs	允许
HM5208FO	200 mV	-200 mV	1.0V	10 ms	7 ms	250 μs	允许
HM5208FP	200 mV	-200 mV	1.0V	10 ms	7 ms	250 μs	允许
HM5208FQ	200 mV	-200 mV	1.0V	10 ms	7 ms	250 μs	允许
HM5208FR	200 mV	-200 mV	1.0V	10 ms	7 ms	250 μs	允许
HM5208FS	200 mV	-200 mV	1.0V	10 ms	7 ms	250 μs	允许
HM5208FT	200 mV	-210 mV	1.0V	10 ms	7 ms	250 μs	允许
HM5208FU	200 mV	-200 mV	1.0V	10 ms	7 ms	250 μs	允许
HM5208FV	300 mV	-200 mV	1.0V	10 ms	7 ms	250 μs	允许

表 1. 产品目录

备注：以上每款规格产品都有四种功能特性（见下表），如需某种功能特性产品请与本公司业务部联系。

功能特性代码	过充解除功能	休眠即省电功能/过放自恢复功能
A	过充解除代码 1（详见功能说明 2.1）	有休眠功能
B	过充解除代码 2（详见功能说明 2.2）	有过放自恢复功能
C	过充解除代码 1（详见功能说明 2.1）	有过放自恢复功能
D	过充解除代码 2（详见功能说明 2.2）	有休眠功能

引脚图

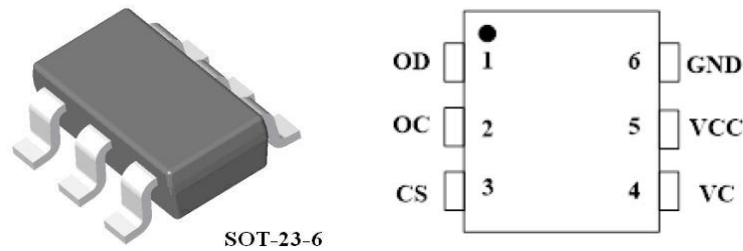


图 2. 引脚图

引脚说明

编号	符号	描述
1	OD	放电控制用FET门极连接端子
2	OC	充电控制用FET门极连接端子
3	CS	CS-GND间的电压检测端子(过充电检测端子, 充电器检测端)
4	VC	电池1的负电压、电池2的正电压连接端子
5	VCC	正电源输入端子、电池1的正电压连接端子
6	GND	负电源输入端子、电池2的负电压连接端子

表 2. 引脚说明

绝对最大额定值

参数	符号	适用端子	额定值	单位
VCC-GND 间输入电压*1	V _{CC}	VCC	GND-0.3~GND+15	V
VC 输入端子电压	V _{VC}	VC	GND-0.3~VCC+0.3	V
CS 输入端子电压	V _{CS}	CS	V _{CC} -33~V _{CC} +0.3	V
OD 输出端子电压	V _{OD}	OD	GND-0.3~V _{CC} +0.3	V
OC 输出端子电压	V _{OC}	OC	V _{CC} -33~V _{CC} +0.3	V
容许功耗	P _D	—	245	mW
工作环境温度	T _{OP}	—	-40~+85	°C
保存温度	T _{ST}	—	-40~+125	°C

（注意：应用不要超过最大额定值，以防止损坏。长时间工作在最大额定值的情况下可能影响器件的可靠性。）

表 3. 绝对最大额定值

电气参数

(若无特别说明, Ta=25°C, GND=0V)

项目	记号	条件	最小值	典型值	最大值	单位
消耗电流 (有休眠功能的型号)						
工作时消耗电流	I _{OP}	VCC=7.8V	—	7.0	12.0	μA
休眠时消耗电流	I _{PD}	VCC=4.0V	—	—	0.1	μA
消耗电流 (有过放自恢复功能的型号)						
工作时消耗电流	I _{OP}	VCC=7.8V	—	7.0	12.0	μA
过放时消耗电流	I _{OD}	VCC=4.0V	—	6.0	10.0	μA
检测电压						
过充电检测电压	V _{CU,2}	—	V _{CU} -0.025	V _{CU}	V _{CU} +0.025	V
过充电解除电压	V _{CL,2}	—	V _{CL} -0.05	V _{CL}	V _{CL} +0.05	V
过放电检测电压	V _{DL,2}	—	V _{DL} -0.08	V _{DL}	V _{DL} +0.08	V
过放电解除电压	V _{DU,2}	—	V _{DU} -0.1	V _{DU}	V _{DU} +0.1	V
放电过流检测电压	V _{OC}	—	V _{OC} -0.03	V _{OC}	V _{OC} +0.03	V
负载短路检测电压	V _{SIP}	—	V _{SIP} -0.4	V _{SIP}	V _{SIP} +0.4	V
充电过流检测电压	V _{COC}	—	V _{COC} -0.03	V _{COC}	V _{COC} +0.03	V
充电器检测电压	V _{CHG}	—	V _{COC} -0.03	V _{COC}	V _{COC} +0.03	V
延迟时间						
过充电检测延迟时间	T _{CU}	V1=3.5V V2=3.5V→4.5V	0.7	1.0	1.3	s
过放电检测延迟时间	T _{DL}	V1=3.5V V2=3.5V→2.1V	70	110	150	ms
充电过流检测延迟时间	T _{COC}	VCS=0V→-0.25V	4	7	10	ms
放电过流检测延迟时间	T _{OC1}	VCS=0V→0.25V	6	10	14	ms
负载短路检测延迟时间	T _{SIP}	VCS=0V→1.5V	150	250	400	μs
向 0V 电池充电功能						
向 0V 电池充电开始 充电器电压	V _{0CHA}	向 0V 电池充电功 能	-	0.7	-	V
输入电压						
VCC-GND 间工作电压	V _{DSOP}	内部电路工作电压	1.5	—	15	V
VCC-CS 间工作电压	V _{DMOP}	内部电路工作电压	1.5	—	33	V
输出电压						
OD 输出高电压	V _{DH}		VCC-0.1	VCC-0.02		V
OD 输出低电压	V _{DL}			0.2	0.5	V
OC 输出高电压	V _{CH}		VCC-0.1	VCC-0.02		V
OC 输出低电压	V _{CL}			0.2	0.5	V

表 4. 电气参数

功能说明

1. 正常状态

HM5208FX通过监测两节电池的电池电压以及CS-GND端子间的电压差来控制对电池的充电和放电。两节电池的电压均在过放电检测电压 $V_{DLn}(n=1,2)$ 以上且在过充电检测电压 $V_{CUn}(n=1,2)$ 以下，CS端子电压在充电过流检测电压 V_{COC} 以上且在放电过流检测电压 V_{OC} 以下的情况下，充电控制用FET与放电控制用FET均导通，可自由地进行充放电，这种状态称为正常状态。

注意：在初次连接电池时，有可能存在不能放电的情况，此时，短接CS端子和GND端子，或者连接充电器就能恢复到正常的状态。

2. 过充电状态

2.1 过充解除代码 1

正常状态的电池在充电过程中，任意一节电池电压超过过充电检测电压 $V_{CUn}(n=1,2)$ ，且这种状态保持在过充电检测延迟时间 T_{CU} 以上的情况下，HM5208FX关闭充电控制用FET而停止充电，这种状态称为过充电状态。过充电状态的解除，分为2种情况：

(1) 断开充电器，由于自放电使两节电池的电压均下降到过充解除电压 $V_{CLn}(n=1,2)$ 以下时，打开充电控制用FET恢复到正常状态；

(2) 断开充电器，连接负载放电，当两节电池的电压均下降到过充电检测电压 $V_{CUn}(n=1,2)$ 以下时，打开充电控制用FET恢复到正常状态。

注意：进入过充电状态的电池，如果仍然连接着充电器，即使两节电池的电压都低于 $V_{CLn}(n=1,2)$ ，过充状态也不能解除。

2.2 过充解除代码 2

正常状态的电池在充电过程中，任意一节电池电压超过过充电检测电压 $V_{CUn}(n=1,2)$ ，且这种状态保持在过充电检测延迟时间 T_{CU} 以上的情况下，HM5208FX关闭充电控制用FET而停止充电，这种状态称为过充电状态。过充电状态的解除，分为2种情况：

(1) 由于自放电使两节电池的电压均下降到过充解除电压 $V_{CLn}(n=1,2)$ 以下时，打开充电控制用FET恢复到正常状态；

(2) 断开充电器，连接负载放电，当电池的电压下降到过充电检测电压 $V_{CUn}(n=1,2)$ 以下时，打开充电控制用FET恢复到正常状态。

3. 过放电状态

3.1 有休眠即省电功能的型号

正常状态的电池在放电过程中，任意一节电池电压低于过放电检测电压 $V_{DLn}(n=1,2)$ ，且保持这个状态在过放电检测延迟时间 T_{DL} 以上的情况下，HM5208FX关闭放电控制用FET而停止放电，这种状态称为过放电状态。当关闭放电控制用FET后，CS端子由IC内部电阻上拉至VCC，使芯片消耗电流减少至休眠时的消耗电流 I_{PD} ，这种状态称为休眠状态。

过放状态的解除分为2种情况：

(1) 连接充电器，若CS端子电压低于充电过流检测电压 V_{COC} ，则当电池电压均高于过放电检测电压 $V_{DLn}(n=1,2)$ 时，解除过放电状态，恢复至正常工作状态，即充电器检测功能。

(2) 连接充电器，若CS端子电压高于充电过流检测电压 V_{COC} ，则当电池电压均高于过放解除电压 $V_{DUn}(n=1,2)$ 时，解除过放电状态，恢复至正常工作状态。

3.2 有过放自恢复功能的型号

正常状态的电池在放电过程中，任意一节电池电压低于过放电检测电压 $V_{DLn}(n=1,2)$ ，且保持这个状态在过放电检测延迟时间 T_{DL} 以上的情况下，HM5208FX 关闭放电控制用 FET 而停止放电，这种状态称为过放电状态。

过放状态的解除分为 3 种情况：

(1) 连接充电器，若 CS 端子电压低于充电过流检测电压 V_{COC} ，则当电池电压均高于过放电检测电压 $V_{DLn}(n=1,2)$ 时，解除过放电状态，恢复至正常工作状态。

(2) 连接充电器，若 CS 端子电压高于充电过流检测电压 V_{COC} ，则当电池电压高于过放解除电压 $V_{DUn}(n=1,2)$ 时，解除过放电状态，恢复至正常工作状态。

(3) 没有连接充电器时，如果电池 1 和电池 2 的电压自恢复到都高于过放解除电压 (V_{DUn}) 时，过放电状态释放，恢复到正常工作状态，即“有过放自恢复功能”。

4. 放电过流状态

正常工作状态下的电池，HM5208FX 通过采样 CS 端子电压持续监测放电电流。

若 CS 端子电压高于放电过流检测电压 V_{OC} 且持续时间超过放电过流检测延迟时间 T_{OC} ，则 HM5208FX 关断放电控制用 FET，断开放电回路停止放电。这种状态称为放电过流状态。

若 CS 端电压高于短路保护检测电压 V_{SIP} 且持续时间超过放电过流检测延迟时间 T_{SIP} ，则 HM5208FX 关断放电控制用 FET，断开放电回路停止放电，这种状态称为短路保护状态。

放电过流状态和负载短路状态的释放，连接在电池正极 (PB+) 和电池负极 (PB-) 之间的阻抗大于 $450k\Omega$ (typ.) 时。另外，即使连接在电池正极 (PB+) 和电池负极 (PB-) 之间的阻抗小于 $450k\Omega$ (typ.) 时，当连接上充电器，CS 端子电压降低到放电过流检测电压 V_{OC} 以下，也会释放放电过流状态或负载短路状态，回到正常工作状态。

放电过流状态下，CS 端子由 IC 内部电阻下拉到 GND，但是连接负载期间，CS 电压取决于 R_{CSD} 与 R_{LOAD} (负载) 对 VCC 的分压。负载移除后 CS 端子电压复位至 GND，放电过流状态解除。

5. 充电过流状态

正常工作状态下的电池，在充电过程中，如果 CS 端子电压低于充电过流检测电压 V_{COC} ，且持续时间超过充电过流保护检测延迟时间 T_{COC} ，则 HM5208FX 关断充电控制用 FET，断开充电回路停止充电。这种状态称为充电过流状态。

移除充电器，使 CS 电压高于充电过流检测电压 V_{COC} ，芯片将从充电过流状态恢复至正常状态。

6. 向 0V 电池充电功能

被连接的电池电压因自身放电，在变为 0V 的状态下仍可以进行充电的功能。在 PB+ 端子和 PB- 端子间连接大于 V_{OCHA} 的充电器时，充电控制用的门极电压固定为 VCC 电压。借助于充电器电压，当充电控制用 FET 的门极和源极间电压达到翻转电压以上时，充电控制用 FET 将被导通而开始充电。此时，放电控制用 FET 被截止，充电电流通过放电控制用 FET 寄生二极管流动。在电池电压变为过放解除电压 $V_{DLn}(n=1,2)$ 以上时恢复到正常状态。

注意：

1、有完全放电后不被推荐再度充电的锂离子电池。当决定向 0V 电池充电时，请向电池厂商确认详细信息。

2、对于过电流检测功能来说，向 0V 电池的充电功能更具优先权。因此，在电池电压较低时会强制充电，不能检测过电流情况。

典型应用

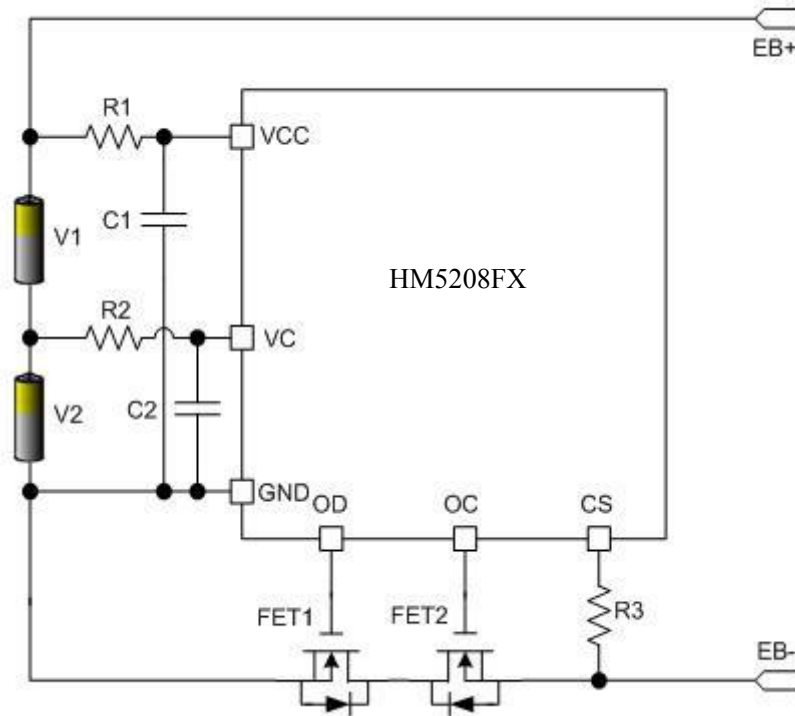


图 6. 双节锂离子电池保护电路图

记号	元器件	目的	最小值	典型值	最大值
FET1	N 沟道 MOSFET	放电控制	-	-	-
FET2	N 沟道 MOSFET	充电控制	-	-	-
R1	电阻	ESD 保护、限流、稳压	100Ω	330Ω	470Ω
C1	电容	电源滤波、稳压	0.01uF	0.1uF	1.0uF
R2	电阻	ESD 保护、限流、稳压	100Ω	330Ω	470Ω
C2	电容	电源滤波、稳压	0.01uF	0.1uF	1.0uF
R3	电阻	限流	1kΩ	2kΩ	4kΩ

(1)、R1 或 R2 连接过大电阻，由于耗电流会在 R1 或 R2 上产生压降，影响检测电压精度。当充电器反接时，电流从充电器流向 IC，若 R1 或 R2 过大可能导致 VCC-GND 端子间电压超过绝对最大额定值的情况发生。

(2)、R3 连接过大电阻，当连接高电压充电器时，有可能导致不能切断充电电流的情况发生。但为控制充电器反接时的电流，请尽可能选取较大阻值。

(3)、C1 和 C2 有稳定 VCC 电压的作用，请不要连接 0.01uF 以下的电容。

(4)、使用 MOSFET 的阈值电压在过放电检测电压以上时，可能导致在过放电保护之前停止放电。

(5)、门极和源极之间耐压在充电器电压以下时，N-MOSFET 有可能被损坏。

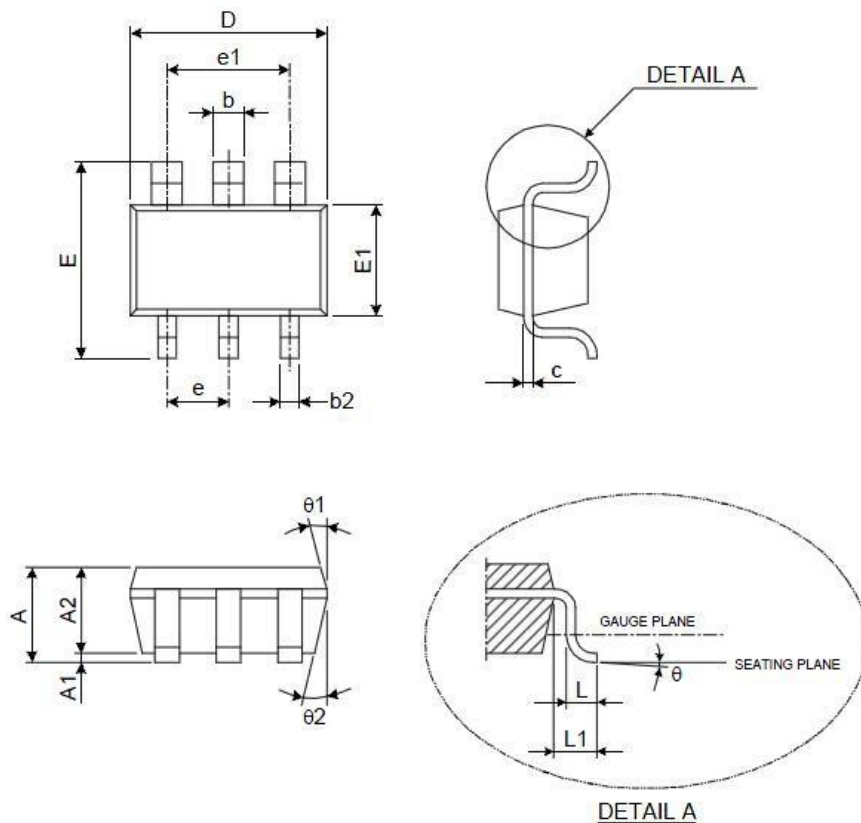
注意：

1. 上述参数有可能不经预告而作更改。
2. 外围器件如需调整，建议客户进行充分的评估和测试。

封装尺寸

封装类型: SOT-23-6

温度范围: -40°C ~ +85°C



Unit : mm

SYMBOL	MIN.	TYP.	MAX.
A	1.05	-	1.35
A1	0.05	-	0.15
A2	1.00	1.10	1.20
b	0.40	-	0.55
b2	0.25	-	0.40
c	0.08	-	0.20
D	2.70	2.90	3.00
E	2.60	2.80	3.00
E1	1.50	1.60	1.70
L	0.35	0.45	0.55
L1	0.60 REF.		
e	0.95 BSC.		
e1	1.90 BSC.		
θ	0°	5°	10°
θ1	3°	5°	7°
θ2	6°	8°	10°