

■ 功能描述

HM4054L是一款单节锂电池充电IC，兼容10mA-500mA的充电电流。采用低压超小电流，涓流，恒流，恒压充电方式，可以使用USB电源和适配器电源工作。

HM4054L连接电源之后，通过软启动进入工作状态，充电电流可以通过外接电阻进行设置。当电池电压达到预设电压之后，充电电流降至设定值的1/10，达到选择的充满电压后，将自动停止充电。通过TS引脚还可以强制使所有模式的充电电流减半，以便在低温环境下给锂电池充电。内置的高温反馈电路可在高温时对充电电流进行自动调节，以便在大功率工作或高环境温度条件下对芯片工作电流加以限制，防止过温。当输入断开时（输入电压为0或低压），HM4054L会自动进入低功耗模式，本身功耗会小于1uA。CHRG引脚会提示是否处于充电状态。

■ 产品特点

- 超低功耗：输入断开或低压 TYP 0.2uA
- 充电终止电压：3.675V
- 充电终止电压精度：1.5%精度
- 10mA-500mA可调充电电流
- 恒流充电电流精度：10%
- 涓流充电阈值：2.5V
- 软启动功能限制浪涌电流
- 自动再充电功能
- TS引脚接受低温信号恒流充电电流减半
- 热调节功能实现充电速率最大化
- 短路保护功能保护后限流10mA

■ 应用领域

- TWS无线耳机和蓝牙耳机
- 智能手表，智能手环
- 其他穿戴和手持便携产品
- 单节锂电池产品

■ 典型应用

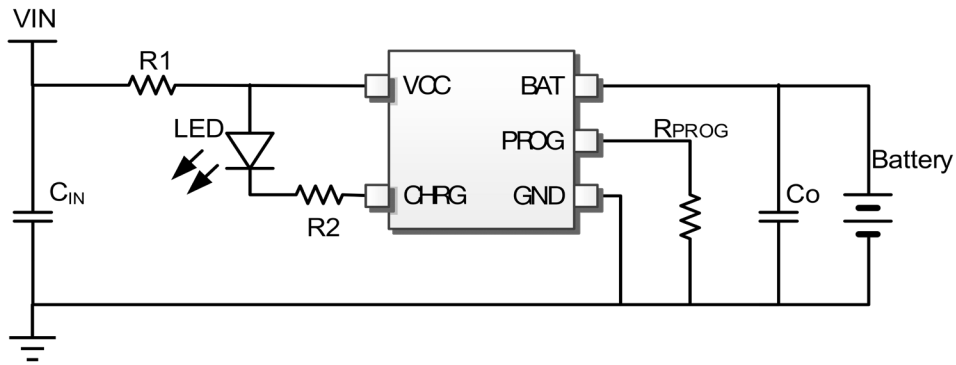


图 1

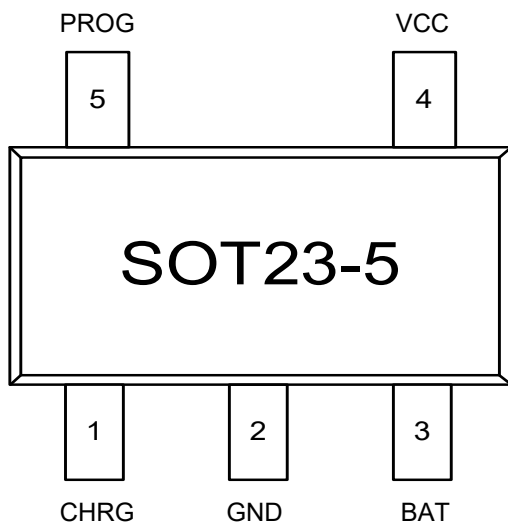
器件标识	典型值	参数范围	单位
Cin	10	0.5 ~ 22	μF
Co	10	0.5 ~ 22	uF
R1	1	0 ~ 2	Ω
R2	1	0.5 ~ 5	KΩ
Rprog	2	2 ~ 10	KΩ

表 1

注意：

上述IC的原理图以及参数并不作为保证电路工作的依据，请在实际的应用电路上进行充分的实测后再设定参数。

■



序号	PIN脚	IN/OUT	说明
1	CHRG	OUT	充电状态
2	GND	IN	地
3	BAT	OUT	输出
4	VCC	IN	输入
5	PROG	IN	充电电流调整

■ 功能框图

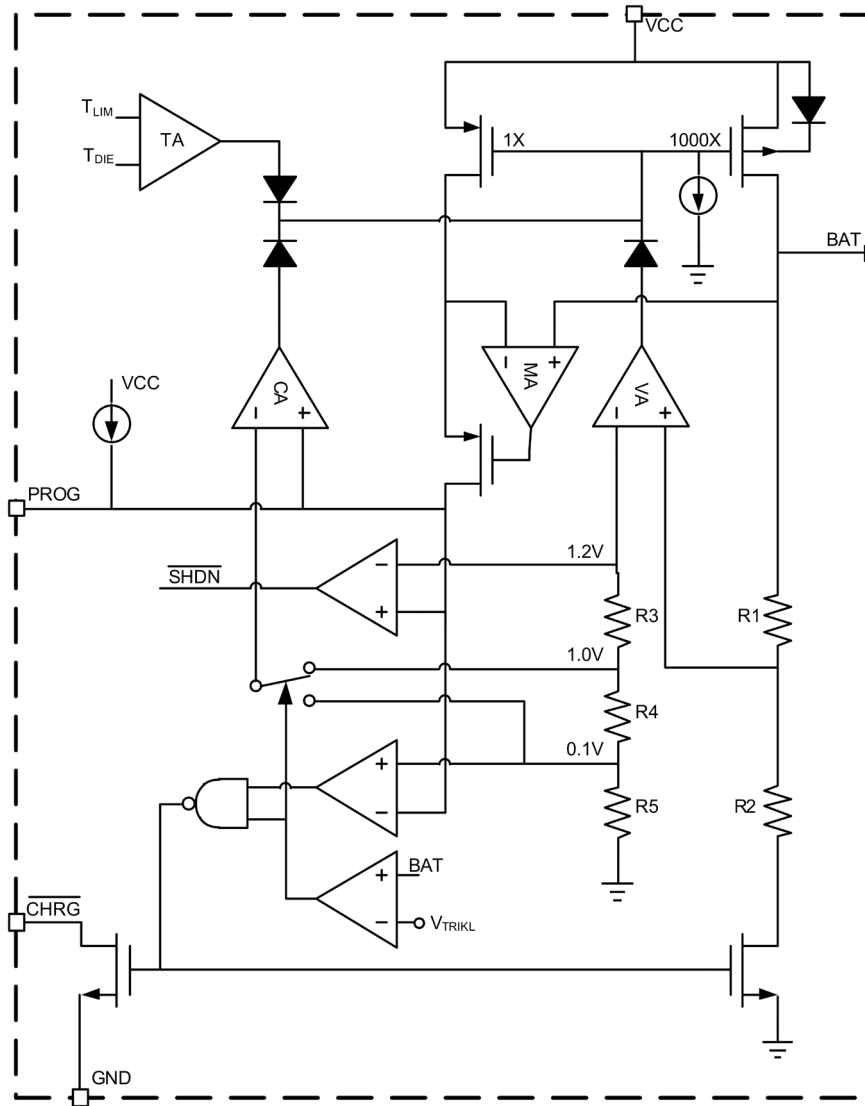


图 2

■ 产品选型

产品名	电压	涓流转恒流阈值
HM4054L	3.675	2.5V

■ 极限参数

项目	符号	适用端子	绝对最大额定值	单位
电源输入端到地耐压	V _{in}	VCC	-0.3 ~ 7	V
输出端电压到地耐压	V _{bat}	BAT	-0.3 ~ 7	V
CHRG 引脚到地耐压	V _{chrg}	CHRG	-0.3 ~ 6.5	V
PROG 引脚到地耐压	V _{prog}	PROG	-0.3 ~ 6.5	V
工作环境温度	T _{OPR}	-	-40 ~ 85	°C
保存温度	T _{STG}	-	-55 ~ 125	°C
ESD	ESD	-	4000	V

表 2

注意：如超过上表中极限参数可能会对产品造成无法恢复的损伤，长期在极限参数下使用会影响产品可靠性。

■ 电性参数

(除特殊注明以外 : Ta = +25°C)

参数描述	符号	测试条件	最小值	典型值	最大值	单位
输入电源充电电压范围	V _{CC}		4.25	5.0	6.0	V
芯片工作电流	I _{CC}	充电模式, R _{PROG} = 10K		150	500	μA
		待机模式(充电终止)		40	80	μA
		关断模式(R _{PROG} 未连接, V _{CC} <V _{BAT} , V _{CC} <V _{UV})		30	60	μA
恒压输出(浮充)电压	V _{FLOAT}	I _{BAT} = 30mA, I _{CHRG} =5 mA	3.615	3.675	3.735	V
BAT 引脚电流	I _{BAT}	R _{PROG} = 10K, 恒流模式	90	100	110	mA
		R _{PROG} = 2K, 恒流模式		500		mA
		待机模式, V _{BAT} = 3.65V	0	2.5	6	μA
		关机模式(R _{PROG} 未连接)		1	2	μA
		睡眠模式, V _{CC} = 0V		0.5	1	μA
涓流充电电流	I _{TRIKL}	V _{BAT} < V _{TRIKL} , R _{PROG} = 10K		10		mA
涓流充电门限电压	V _{TRIKL}	R _{PROG} = 10K, V _{BAT} 上升		2.5		V
涓流充电迟滞电压	V _{TRHYS}	R _{PROG} = 10K	150	250	300	mV
VCC 欠压闭锁门限电压	V _{UV}	V _{CC} 从低到高	3.5	3.7	3.9	V
VCC 欠压闭锁迟滞电压	V _{UVHYS}		150	200	300	mV
VCC-VBAT 闭锁门限电压	V _{ASD}	V _{CC} 从低到高		100		mV
		V _{CC} 从高到低		30		mV
C/10 终止电流门限	I _{TERM}	R _{PROG} = 10K		0.1		倍率
PROG 引脚电压	V _{PROG}	R _{PROG} = 10K, 恒流模式	0.8	1.0	1.2	V
CHRG 引脚输出低电压	V _{CHRG}	I _{CHRG} = 5mA		0.2	0.6	V
再充电电池门限电压	ΔV _{RECHRG}	V _{FLOAT} - V _{RECHRG}	100			mV
限定温度模式中的结温	T _{LIM}			120		°C
软启动时间	t _{SS}	I _{BAT} = 0 to I _{BAT} = 1000V/R _{PROG}		100		μs
再充电比较器滤波时间	t _{RECHARGE}	V _{BAT} 高至低		2		ms
终止比较器滤波时间	t _{TERM}	I _{BAT} 降至 I _{CHG} /10		2		ms
PROG 引脚上拉电流	I _{PROG}			2.0		μA

表 3

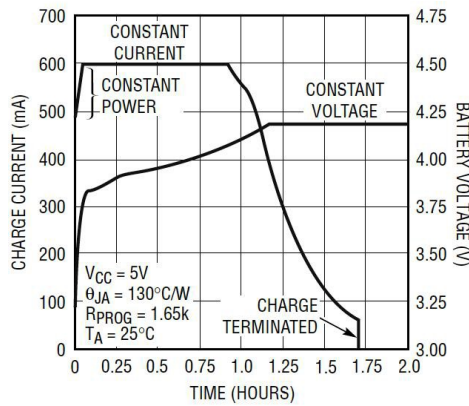
注意: 以上部分参数非FT全测, 而是由设计和特性保证。

■ 工作原理

HM4054L是一款可以为单节锂离子电池进行恒定电流/恒定电压充电的线性充电芯片。它能够提供高达500mA的充电电流和±1.5%精度的浮充电压。HM4054L集成了一个内部功率MOSFET及热调节电路，无需隔离二极管或外部电流检测电阻。HM4054L可以由输入端连接USB电源对锂电池进行充电，充电时最少仅需一个外部元器件。

1. 正常充电循环

当VCC引脚电压升至UVLO门限电平以上且在PROG引脚与地之间连接了一个精度为1%的设定电阻或当一个电池与充电器输出端相连时，一个充电循环开始。如果BAT引脚电平低于2.5V，则充电器进入涓流充电模式。在该模式中，HM4054L提供约1/10的设定充电电流，以便将电池电压提升到一个安全电平，当BAT引脚电压升至2.5V以上时，充电器进入恒流模式，此时向电池提供恒定的充电电流。当BAT引脚电压达到最终浮充电压（3.675V）时，HM4054L进入恒压充电模式，且充电电流开始减小。当充电电流降至设定值的1/10，充电循环结束。



充电电流是采用一个连接在 PROG 引脚与地之间的电阻来设定的。设定电阻和充电电流采用此公式来计算： $I_{CHG} \approx \frac{1000}{R_{PROG}}$ 。从 BAT 引脚输出的充电电流可通过监视 PROG 引脚电压随时确定，公式如下：

$$I_{BAT} \approx \frac{V_{PROG} \times 1000}{R_{PROG}}$$

R_{PROG} 选择推荐表：

R _{PROG} (KΩ)	I _{CHG} (mA)
2	500
5.1	200
10	100

表 4

2. 过热限制

如果芯片温度升高到预设值 120°C，内部热反馈环路将减小充电电流。该功能可防止 HM4054L 过热，并允许用户提高给定电路板功率处理能力的上限而没有损坏 HM4054L 的风险。在保证充电器将在最坏情况

时自动减小电流的前提下，可根据典型（而不是最坏情况）环境温度来设定充电电流。

3. 欠压闭锁 (UVLO)

一个内部欠压闭锁电路对输入电压进行监控，并在 VCC 升至欠压闭锁门限以上之前使充电器保持在停机模式。UVLO 电路将使充电器保持在停机模式。如果 UVLO 比较器发生跳变，则在 VCC 升至比电池电压高 100mV 之前充电器将不会退出停机模式。

4. 充电终止

当充电电流在达到最终浮充电压后降至设定值的 1/10 时，充电循环被终止。该条件是通过采用一个内部滤波比较器对 PROG 引脚进行监控来检测的。当 PROG 引脚电压降至 100mV 以下的时间超过 tTERM（一般为 2ms）时，充电被终止。充电电流被关断。充电时，BAT 引脚上的瞬变负载可能会使 PROG 引脚电压在 DC 充电电流降至设定值的 1/10 时短暂地降至 100mV 以下，此时终止比较器上的 2ms 滤波时间 (tTERM) 能确保这种性质的瞬变负载不会导致充电循环过早终止。一旦平均充电电流降至设定值的 1/10 以下，HM4054L 会终止充电循环并停止向 BAT 引脚提供任何电流。在这种状态下，BAT 引脚上的所有负载都必须由电池来供电。在满充发生后的待机模式中，HM4054L 对 BAT 引脚电压进行连续监控。如果该引脚电压降到 $V_{\text{FLOAT}} - 0.1\text{V}$ 的再充电电压门限 (VRECHRG) 以下，则另一个充电循环开始并再次向电池供应电流。当在待机模式中进行充电循环的手动再启动时，必须先断开输入电压然后再重新接入输入电压，或者通过控制 PROG 引脚来关断充电器然后再启动。图 3 表示了一个典型充电循环的状态图。

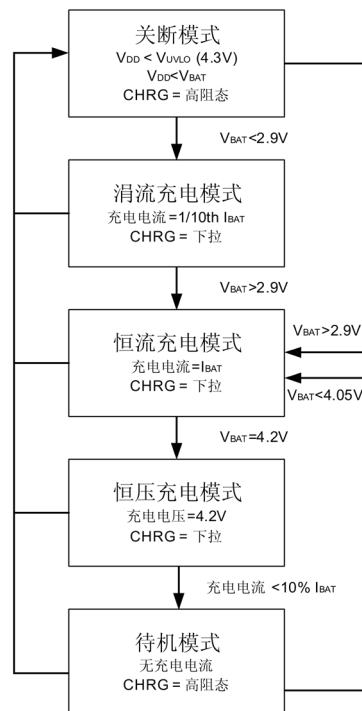


图 3

HM4054L 集成一个开漏输出的状态指示引脚 CHRG。当 HM4054L 处于充电状态时，CHRG 输出下拉，其它状态 CHRG 输出高阻态。

电器状态	LED CHR
充电	亮

充电终止	灭
未充电	灭

表 5

5. 自动再充电

一旦充电循环被终止，HM4054L 立即采用一个具有 2ms 滤波时间的比较器来对 BAT 引脚上的电压进行连续监控。当电池电压降至满充电电压-0.15V（大致对应于电池容量的 80%至 90%）以下时，充电循环重新开始。这确保了电池被维持或接近在一个充满电状态，并避免了频繁进行重复充电循环启动的情况。在再充电循环过程中，CHRG 引脚输出进入一个下拉状态。

6. 外部滤波器件增加稳定性

只要电池与充电器的输出端相连，恒定电压模式反馈环路就能够在未采用一个外部电容的情况下保持稳定。在没有接电池时，为了减小纹波电压，建议采用一个输出电容。当采用大数值的低 ESR 陶瓷电容时，建议增加一个与电容串联的 1Ω 电阻。如果使用钽电容，则不需要串联电阻。恒流充电模式的稳定性受 PROG 引脚阻抗的影响。当 PROG 引脚上没有附加电容，RPROG 选择达 20K 时充电器可以稳定。然而 PROG 节点的额外电容会减小设定电阻的最大容许阻值。PROG 引脚上的极点频率应保持在 100kHz 以上。因此，如果 PROG 引脚接了一个电容 CPROG，则可采用下式来计算 RPROG 的最大电阻值：

$$R_{PROG} \leq \frac{1}{2\pi \times 10^5 \times C_{PROG}}$$

用户更感兴趣的是充电电流而不是瞬态电流。例如，如果一个运行在低电流模式的开关电源与电池并联，则从 BAT 引脚流出的平均电流通常比瞬态电流脉冲更加重要。在这种场合，可在 PROG 引脚上采用一个简单的 RC 滤波器来测量平均的电池电流（如图 4 所示）。在 PROG 引脚和滤波电容之间增设了一个 10K 的电阻以确保稳定性：

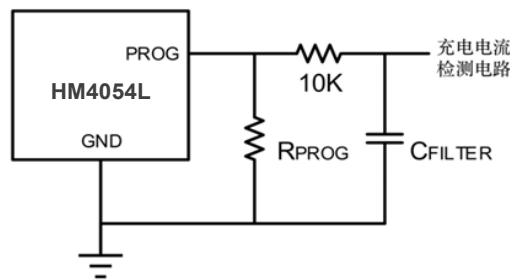


图 4